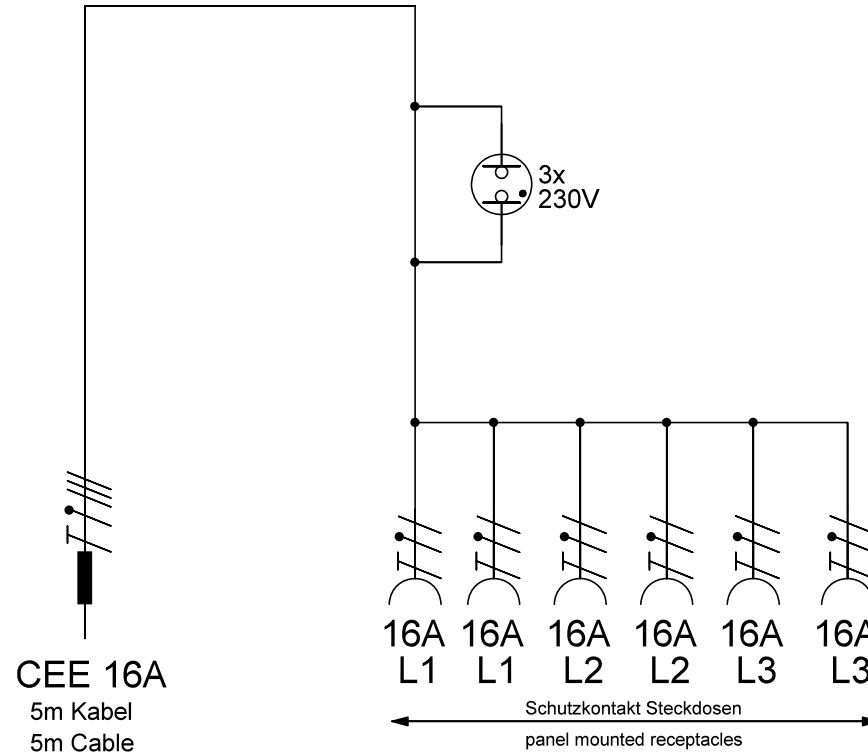


Stromlaufplan / Wiring Diagram



CEE 16A
5m Kabel
5m Cable

16A L1 16A L1 16A L2 16A L2 16A L3 16A L3

← Schutzkontakt Steckdosen
panel mounted receptacles →

Änderungen

Datum	Name	gez.:	Datum	Name
			05.04.2020	BR
		gepr.:		
		Norm:		

Bezeichnung:

STG 16/0-6/5k

Zeichnungs-Nr.:

889541

Riedonn GmbH

Blatt

von