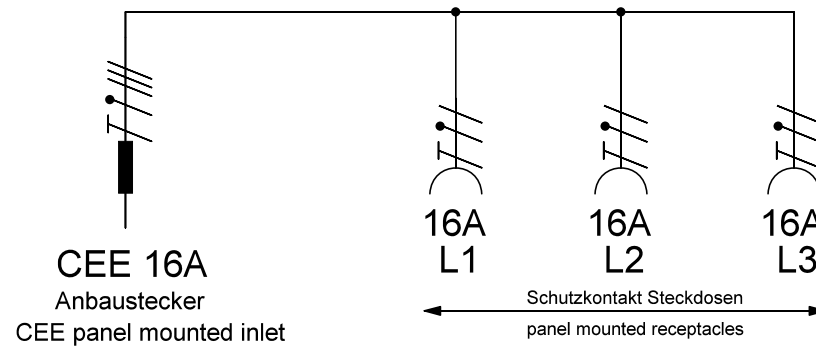


# Stromlaufplan / Wiring Diagram



## Änderungen

Datum	Name	gez.:	Datum	Name
			05.04.20	BR
		gepr.:		
		Norm:		

Bezeichnung:

STG 16/0-3

Zeichnungs-Nr.:

889377



Blatt

von