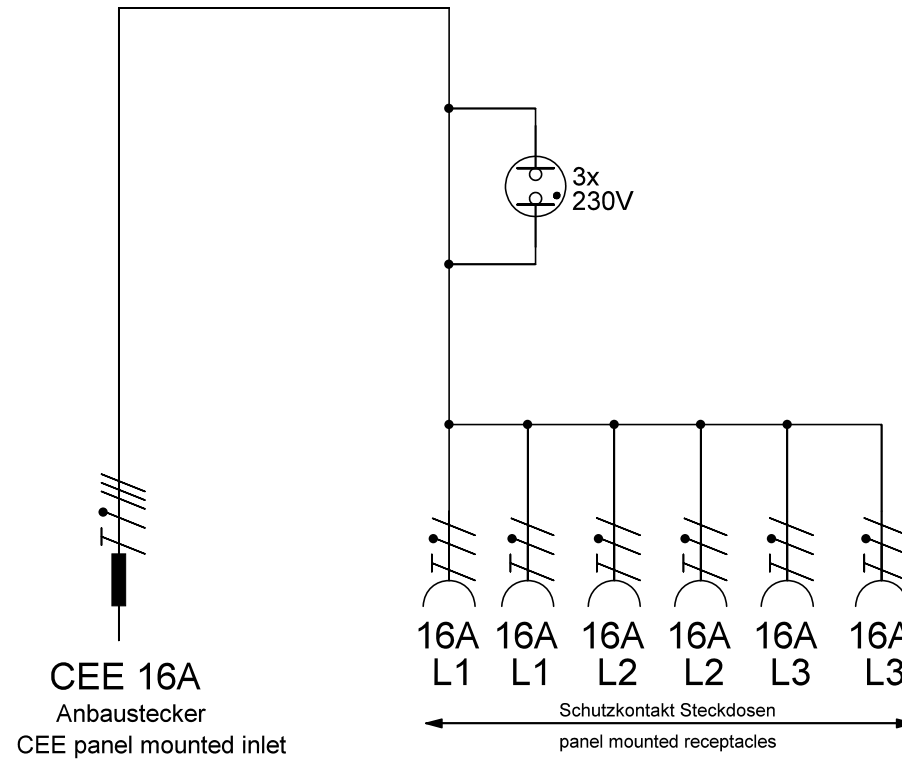


Stromlaufplan / Wiring Diagram



Änderungen		Datum	Name
Datum	Name	gez.: 05.04.2020	BR
		gepr.:	
		Norm:	

Bezeichnung:		Blatt
STG 16/0-6		
Zeichnungs-Nr.:		von
889207		