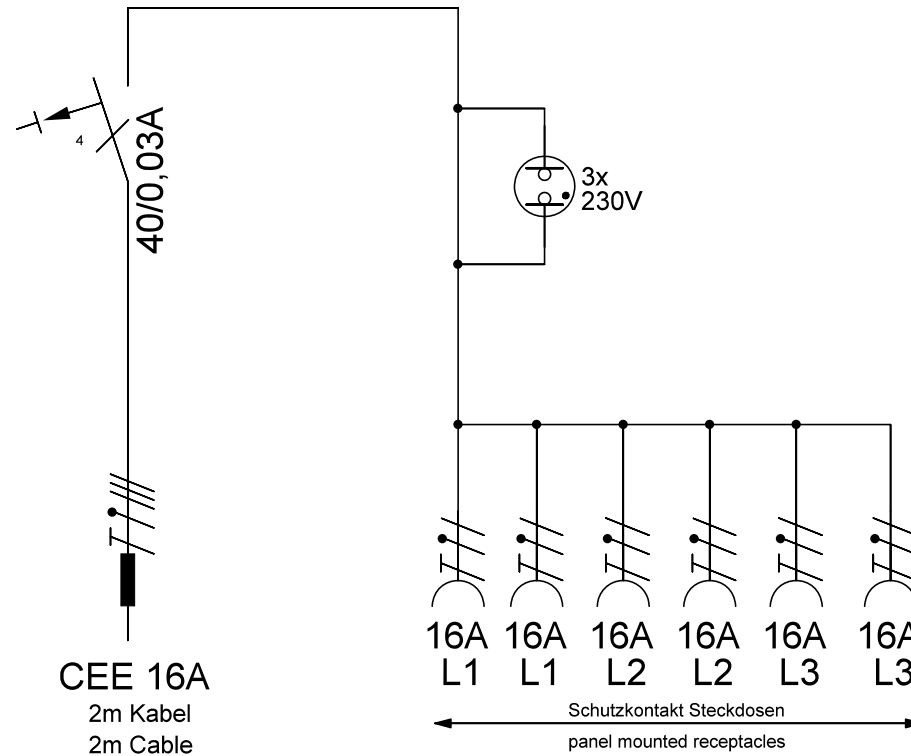


Stromlaufplan / Wiring Diagram



Änderungen

Datum	Name	gez.:	Datum	Name
			05.04.20	BR
		gepr.:		
		Norm:		

Bezeichnung:

STG 16/0-6/2K/FI

Zeichnungs-Nr.:

850129



Blatt

von