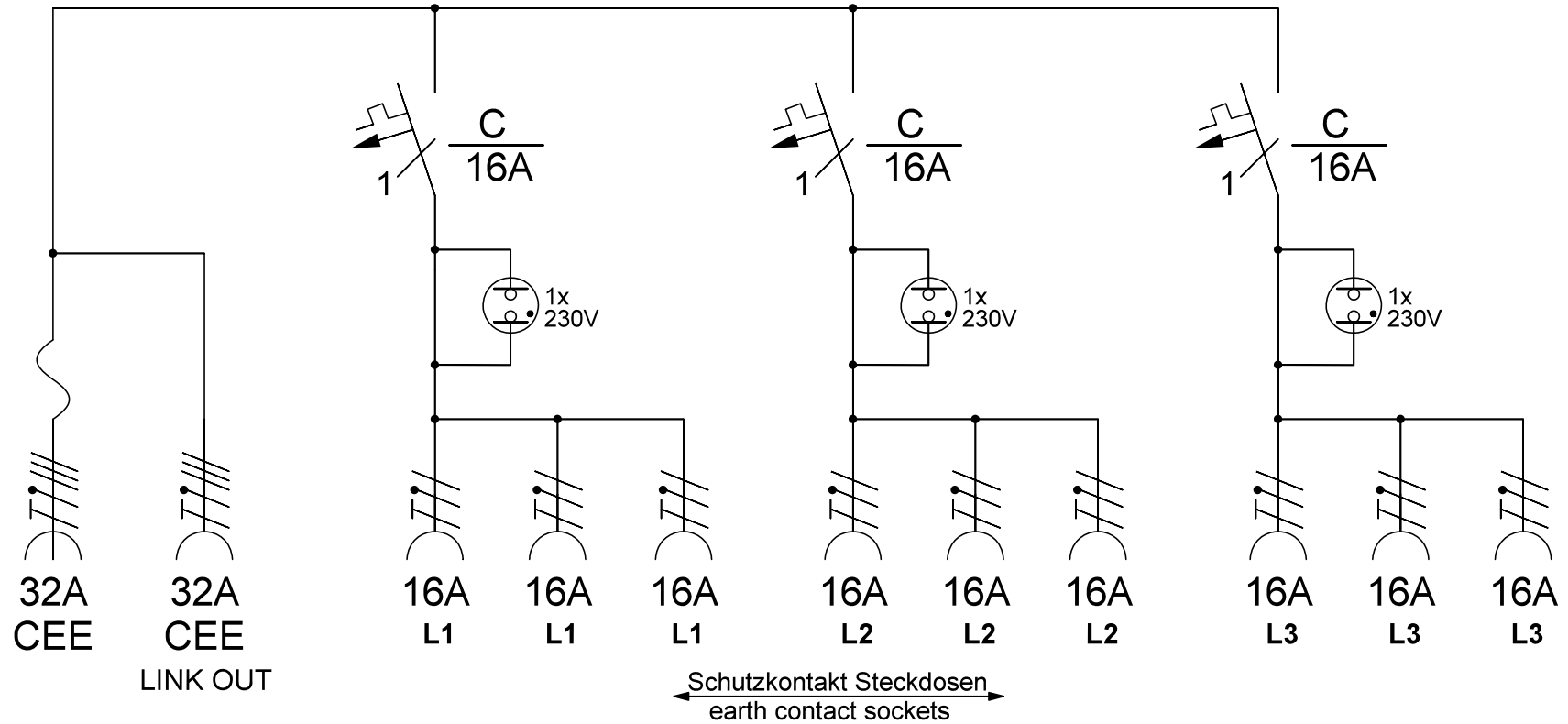


# Stromlaufplan / wiring diagram



## Änderungen

Datum	Name	gez.:	Datum	Name
			21.04.2020	BR
		gepr.:		
		Norm:		

Bezeichnung:

STV32-PA/3S/H

Zeichnungs-Nr.:

266522

**Riedonn** GmbH

Blatt

von